

**Hengeres fejű belsőkulcsnyílású csavar**  
Extrém alacsony fejjel

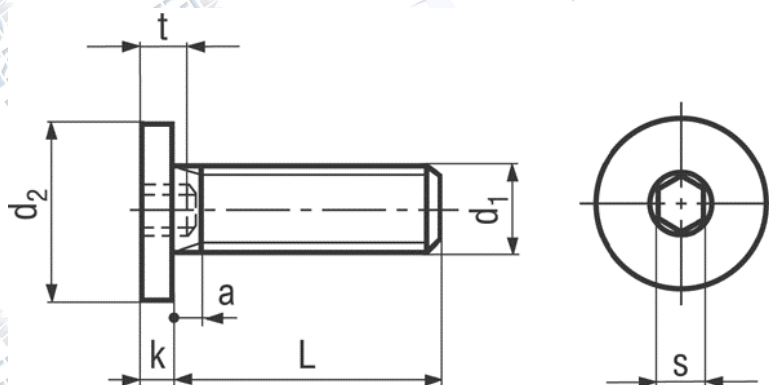
**Zylinderschrauben mit Innensechskant**  
mit extrem niedriger Kopf

**Hexagon socket head cap screws**  
with extreme low head

Szabványszám / Standard **MET 1206**

Anyagminőség / Quality **10.9**

Felületkezelés / Surface **natúr / plain**



d1	M4	M5	M6	M8	M10
d2	8	9	10	13	16
k	1,5	1,5	1,5	1,5	1,5
s	2	3	3	4	5
t max.	2,5	3	4	5	6

→ További méretekkel, felületkezelésekkel kapcsolatban forduljon hozzánk bizalommal!