

Domború fejű belsőkulcsnyílású csavar peremmel

Linsenschrauben mit Innensechskant mit Flansch

Hexagon socket button head cap screws with flange

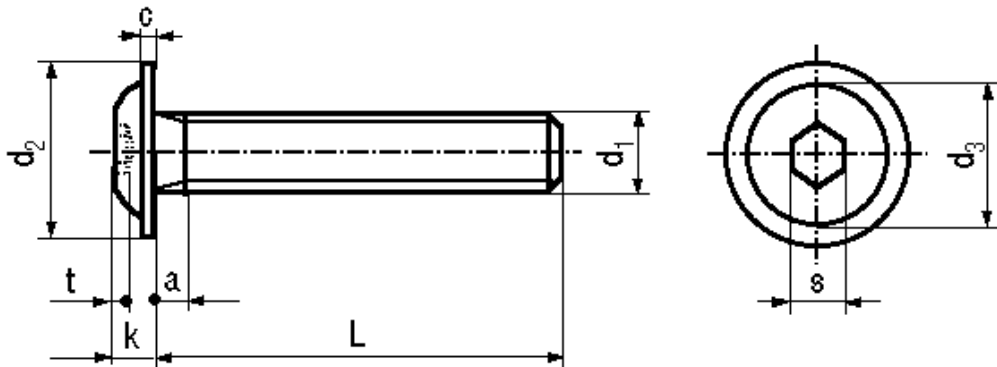
Szabványszám / Standard **MET 11252**

~ISO 7380

Anyagminőség / Quality **10.9 / A2**

Felületkezelés / Surface **natúr / plain**

kék-horganyzott / zinc plated (blue)



d1	M3	M4	M5	M6	M8	M10	M12
d2	6,67	8,79	10,8	12,9	16,2	19,9	23,6
d3	5,5	7,5	9,5	10,5	14	17,5	21
k	1,6	2,1	2,7	3,2	4,3	5,3	6,4
c	0,7	0,8	1	1,1	1,5	1,7	2,4
a	1	1,4	1,6	2	2,5	3	3,5
t	1,05	1,3	1,6	2,1	2,6	3,5	4,6
s	2	2,5	3	4	5	6	8

→ További méretekkel, felületkezelésekkel kapcsolatban forduljon hozzánk bizalommal!