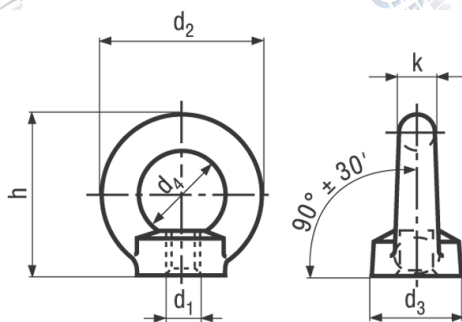


Gyűrűs anya

Ringmutter

Lifting eye nut

Szabványszám / Standard	DIN 582 MSZ 2181
Anyagminőség / Quality	C15 / A2 / A4
Felületkezelés / Surface	natúr / plain kék-horganyzott / zinc plated (blue)



d1	8	10	12	16	20	24
h	36	45	53	62	71	90
d2	36	45	54	63	72	90
d3	20	25	30	35	40	50
d4	20	25	30	35	40	50
k	8	10	12	14	16	20
A maximum teher kg-ban						
Erősen meghúzott csavar esetén	140	230	340	700	1200	1800
Két csavar használata esetén	95	170	240	500	830	1270

d1	30	36	42	48	56	64
h	109	128	147	168	187	64
d2	108	126	144	166	184	208
d3	65	75	85	100	110	206
d4	60	70	80	90	100	120
k	24	28	32	38	42	110
A maximum teher kg-ban						
Erősen meghúzott csavar esetén	3600	5100	7000	8600	11500	16000
Két csavar használata esetén	2600	3700	5000	6100	8300	11000

További méretekkel felületkezeléssel kapcsolatban forduljon hozzánk bizalommal!

IRODA: H-9027 GYŐR
TEL./FAX:+36 96 335574

NAGYKERESKEDELMI RAKTÁR: H-9700
SZOMBATELY, CSABA U. 12/A
TEL:+36 94 505999, 500582, 500583
FAX:+36 94 505644
Web: www.metrkont.hu, e-mail:info@metrikont.hu

Cégjegyzékszám: 18 09 105578
Adószám: 11610108-2-18