

Szegtípi
keresztthoronyos csavarral Z
/ **fischer® N-Z**

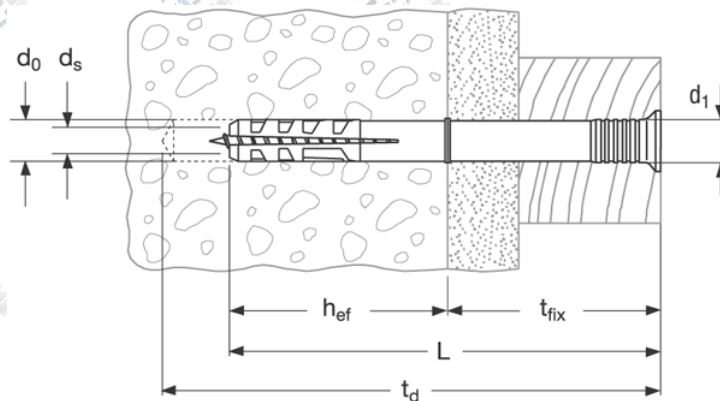
Nageldübel
und Schrauben mit Kreuzschlitz
/ **fischer® N-Z**

Hammerfixes
with cross recess screw
/ **fischer® N-Z**

Szabványszám / Standard **MET 56270**

Anyagminőség / Quality **Nylon**
Csavar/Screw (ST – ZP)

Felületkezelés / Surface



d1	5	5	5	6	6	6	8
L	30	40	50	40	60	80	60
d0	5	5	5	6	6	6	8
td min.	45	55	65	55	75	95	75
hef min.	25	25	25	30	30	30	40
tfix max.	5	15	25	10	30	50	20
Csavar	3,5X38	3,5X48	3,5X58	4X48	4X64	4X88	5X65

d1	8	8	8	10	10	10	10
L	80	100	120	100	135	160	230
d0	8	8	8	10	10	10	10
td min.	95	115	135	115	150	175	245
hef min.	40	40	40	50	50	50	50
tfix max.	40	60	80	50	85	110	180
Csavar	5X85	5X105	5X125	7X110	7X145	7X170	6X240

→ További méretekkel, felületkezelésekkel kapcsolatban forduljon hozzánk bizalommal!