

Üreges fémtíplí
/ fischer® HM

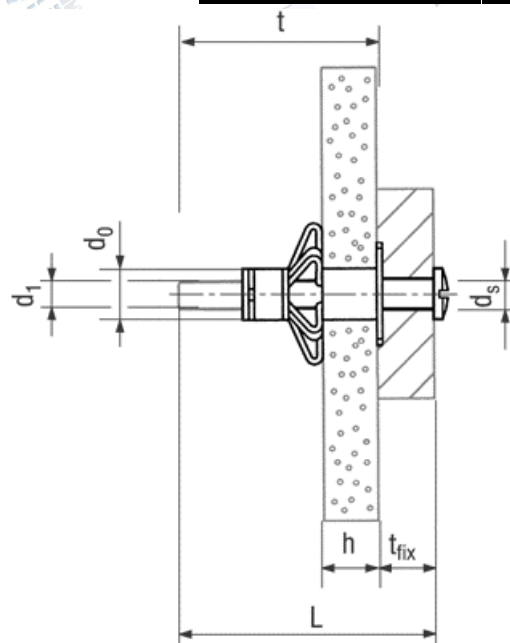
Hohlraum-Metalldübel
/ fischer® HM

Metal cavity fixing
/ fischer® HM

Szabványszám / Standard **MET 5843**

Anyagminőség / Quality **ST**

Felületkezelés / Surface **sárga horganyzott / zinc plated (yellow)**



d1	4	4	4	5	5	5
L	32	46	59	37	52	65
d0	8	8	8	12	12	12
t min.	42	56	69	47	62	75
h min/max	3-13	5-18	35-42	6-15	7-21	20-34
tfix max.	16	23	16	19	24	24
ds	M4	M4	M4	M5	M5	M5

d1	6	6	6	6	8
L	37	52	65	80	55
d0	13	13	13	13	13
t min.	47	62	75	90	65
h min/max	6-15	10-21	20-34	38-50	10-21
tfix max.	14	24	24	24	24
ds	M6	M6	M6	M6	M8

→ további méretekkel, felületkezelésekkel kapcsolatban forduljon hozzánk bizalommal!