

Gázbeton tipli
/ fischer® GB

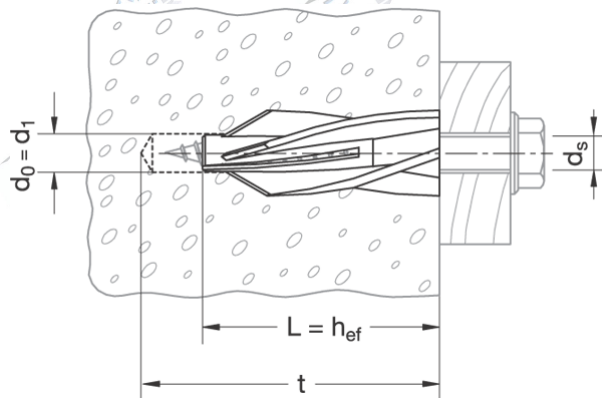
Gasbetondübel
/ fischer® GB

Aircrete anchors
/ fischer® GB

Szabványszám / Standard **MET 10**

Anyagminőség / Quality **Nylon**

Felületkezelés / Surface



d1	8	10	14
L	50	55	75
Típus	GB8	GB10	GB14
d0	8	10	14
t min.	60	65	90
hef min.	50	55	75
ds	5	7	10

→ további méretekkel, felületkezelésekkel kapcsolatban forduljon hozzánk bizalommal!