

Feszítő tipli
csavar nélkül
/ Tilca®

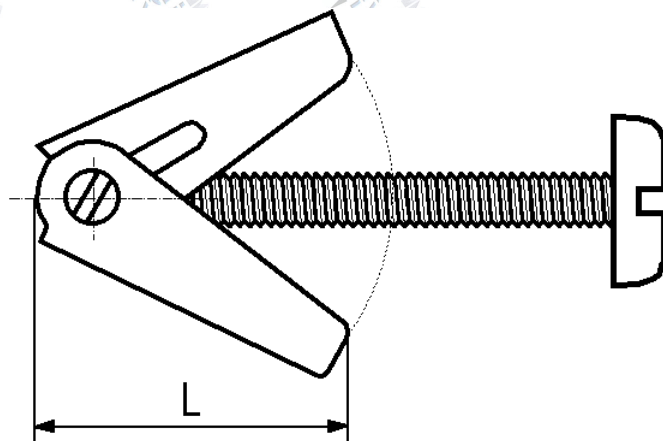
Spreizdübel
ohne Schraube
/ Tilca®

Spreading anchors
without screw
/ Tilca®

Szabványszám / Standard **MET 2054**

Anyagminőség / Quality **ST**

Felületkezelés / Surface **kék horganyzott / zinc plated (blue)**



d1	M5	M6
L	26	32
d0	14-25	18-30
Furat min.	26	32

→ további méretekkel, felületkezelésekkel kapcsolatban forduljon hozzánk bizalommal!