

**Expressz alapcsavar**  
külső menettel, rövid  
/ Upat® EXA-K

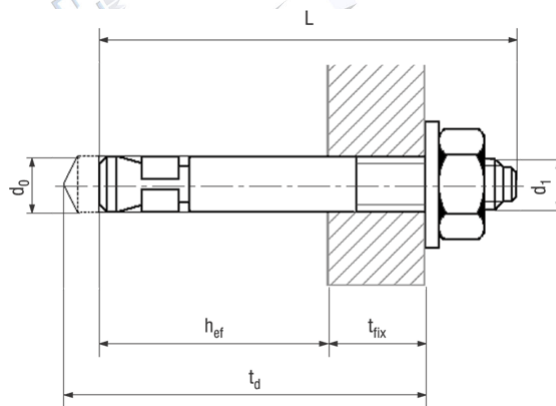
**Expressanker**  
mit Ausengewinde, kurz  
/ Upat® EXA-K

**Express anchor**  
with internal thread, short type  
/ Upat® EXA-K

Szabványszám / Standard **MET 2128**

Anyagminőség / Quality **ST**

Felületkezelés / Surface **sárga horganyzott / zinc plated (yellow)**



d1	M6	M8	M10
L	40	50	60
d0	6	8	10
td min.	35	40	45
hef min.	30	35	40
tfix min.	5	5	5

→ további méretekkel, felületkezelésekkel kapcsolatban forduljon hozzánk bizalommal!