

Alapsavar
/ fischer® FBN

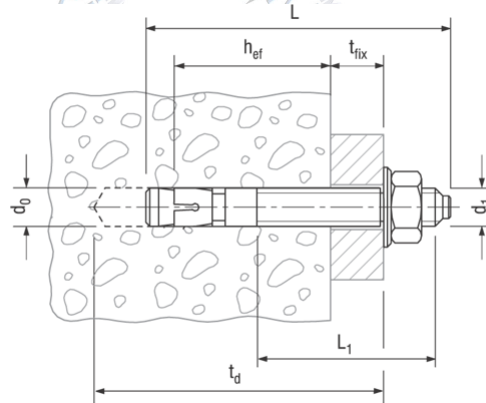
Bolzen
/ fischer® FBN

Bolt
/ fischer® FBN

Szabványszám / Standard **MET 10480**

Anyagminőség / Quality **ST**

Felületkezelés / Surface **kék horganyzott / zinc plated (blue)**



d1	6	6	6	6	8	8	8	8
L	40	55	65	85	50	70	85	100
tfix max.	5	10	20	40	5	15	30	45
d0	6	6	6	6	8	8	8	8
td min.	36	42	42	42	42	50	50	50
L1	16	30	30	30	20	40	56	60
Meghúzási nyomaték	7	7	7	7	15	15	15	15

d1	8	10	10	10	10	10	10	12
L	120	60	80	89	100	120	140	80
tfix max.	65	5	15	25	35	55	75	10
d0	8	10	10	10	10	10	10	12
td min.	50	53	60	60	60	60	60	63
L1	80	23	40	50	60	75	85	26
Meghúzási nyomaték	15	30	30	30	30	30	30	50

Hagyományos és speciális kötőelemek nagykereskedelmi szállítója

d1	12	12	12	12	16	16	16	16
L	100	115	142	160	90	125	145	165
tfix max.	25	40	60	85	10	30	50	70
d0	12	12	12	12	16	16	16	16
td min.	70	70	70	70	73	88	88	88
L1	56	70	90	120	37	72	80	85
Meghúzási nyomaték	50	50	50	50	100	100	100	100

d1	20	20	20
L	165	205	260
tfix max.	20	60	115
d0	20	20	20
td min.	115	115	115
L1	50	50	50
Meghúzási nyomaték	200	200	200

→ további méretekkel, felületkezelésekkel kapcsolatban forduljon hozzánk bizalommal!