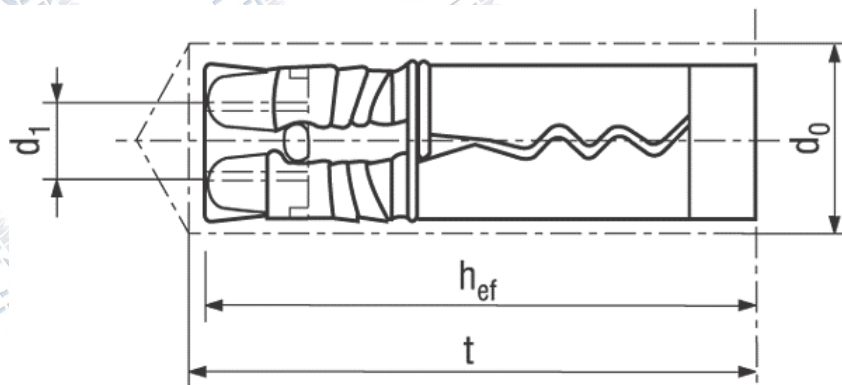


Feszítőtipli  
/ Upat® UTA-S

Ankerschalen  
/ Upat® UTA-S

Shield anchors  
/ Upat® UTA-S

Szabványszám / Standard	<b>MET 312</b>
Anyagminőség / Quality	öntvény / TG
Felületkezelés / Surface	sárga horganyzott / zinc plated (yellow)



d1	M6	M8	M10	M12	M16	M20
d0	12	14	16	20	25	32
t min.	55	65	75	90	125	145
hef	45	55	60	75	115	135

→ további méretekkel, felületkezelésekkel kapcsolatban forduljon hozzánk bizalommal!