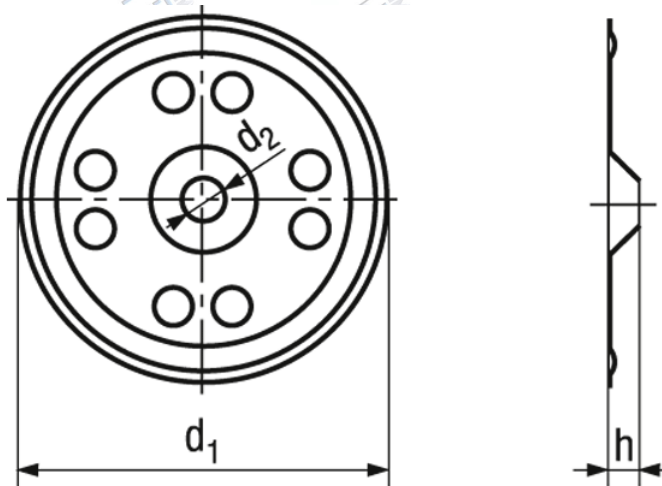


Fémalátét
szeghüvelyhez és szegtipléhez
/ PIS ISO

Metallscheibe
für Nagelhülse und Nageldübel
/ PIS ISO

Metal plates
for plugs and express nails
/ PIS ISO

Szabványszám / Standard	MET 3335
Anyagminőség / Quality	ST
Felületkezelés / Surface	kék horganyzott / zinc plated (blue)



Méret	38	70
d_1	38	70
d_2	8	8
h	5	5
... hoz	MET2049	MET56270 MET2049

→ további méretekkel, felületkezelésekkel kapcsolatban forduljon hozzánk bizalommal!