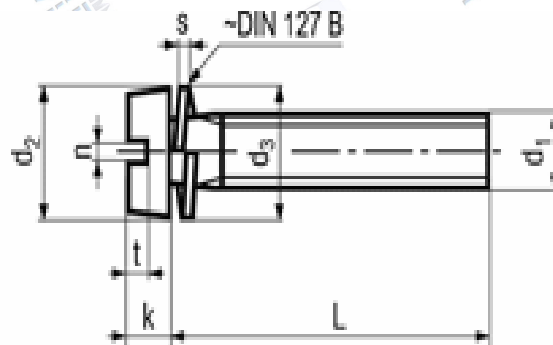


Hengeres fejű kombi csavar horonnyal és elveszíthetelen rúgós alátéttel-DIN 127B

Zylinder-Kombischrauben
mit Schlitz und Unverlierbarem Federring-DIN 127B

Slotted cheese head machine screw with captive spring lock washer-DIN 127B

Szabványszám / Standard	DIN 84 Z4
Anyagminőség / Quality	4.8
Felületkezelés / Surface	kék-horganyzott / zinc plated (blue)



	M3	M4
d1		
d2	5,5	7
k	2	2,6
n	0,8	1,2
t min.	0,85	1,1
ř alátét	5,6	6,95

→ További méretekkel, felületkezelésekkel kapcsolatban forduljon hozzánk bizalommal!