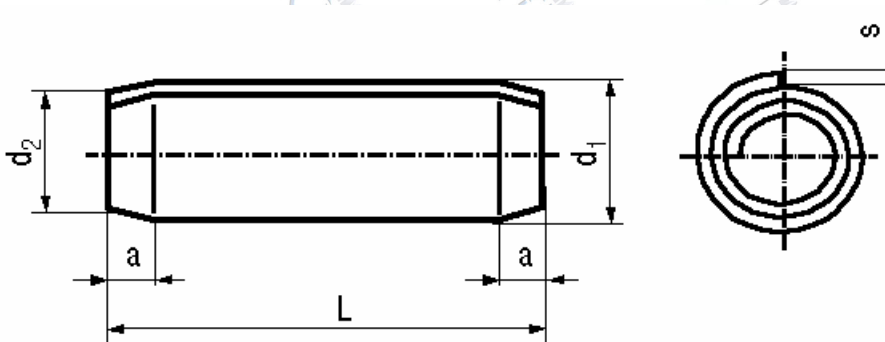


Spirális feszítő szeg
normál és könnyített kivitel

Spiral-Spannstifte
(PRYM-Stifte) normale und leichte Ausführung

Spring-type straight pins
(spiral pins), coiled, standard duty, light duty

Szabványszám / Standard	ISO 8750	Prym
	DIN 7343 / UNI 6875 DIN ISO 8750 DIN EN 28750 DIN EN ISO 8750	
Anyagminőség / Quality	FST (420-545 HV)/1.4310	
Felületkezelés / Surface	natúr / plain	



d	1	1,2	1,5	2	2,5	3
d1 min.	1,05	1,25	1,62	2,13	2,65	3,15
d2 max.	0,95	1,15	1,4	1,9	2,4	2,9
(a)	0,3	0,4	0,5	0,7	0,7	0,9
s	0,08	0,1	0,13	0,17	0,21	0,25

d	3,5	4	5	6	8	10
d1 min.	3,67	4,2	5,25	6,25	8,3	10,35
d2 max.	3,4	3,9	4,85	5,85	7,8	9,75
(a)	1	1,1	1,3	1,5	2	2,5
s	0,29	0,33	0,42	0,5	0,67	0,84

→ További méretekkel, felületkezelésekkel kapcsolatban forduljon hozzánk bizalommal!