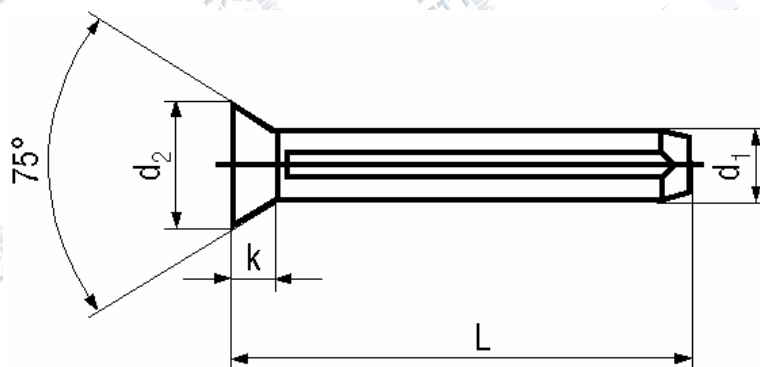


Hasított süllyesztett fejű szeg

Senkkerbnágel

Grooved pins with countersunk head

Szabványszám / Standard	DIN 1477	KN 5
	ISO 8747 MSZ 2247 DIN EN 28747 DIN EN ISO 8747	
Anyagminőség / Quality	ST/A1/A2/1.4104/MS/AL/KST	
Felületkezelés / Surface	kék-horganyzott / zinc plated (blue) nikkelezett / nickel plated	



d1	1,6	2	2,5	3	4
d2	2,8	3,5	4,4	5,2	7
k	0,8	1	1,2	1,4	2
Tol. Furat	H9	H9	H9	H9	H11

→ További méretekkel, felületkezelésekkel kapcsolatban forduljon hozzánk bizalommal!