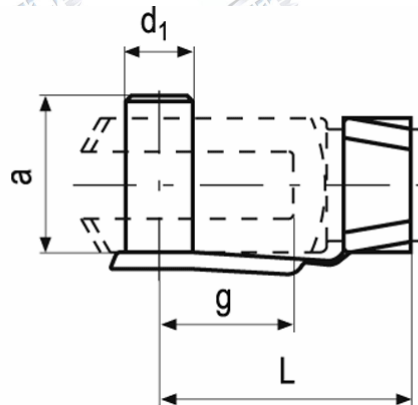


ES-csapszegek
villás fejekhez DIN71752

ES-Bolzen
für Gabelköpfe DIN71752

ES bolts withsecuring
collar for fork heads DIN 71752

Szabványszám / Standard	MET 484
Anyagminőség / Quality	ST 430 HV
Felületkezelés / Surface	kék-horganyzott / zinc plated (blue)



-villásfejhez	5x10	5x20	6x12	6x24	8x16	8x32	10x20
d1 H11	5	5	6	6	8	8	10
L	12	12	14	14	19	19	23

-villásfejhez	10x40	12x24	12x48	14x28	14x56	16x32	16x64
d1 H11	10	12	12	14	14	16	16
L	23	28	28	31	31	36	36

→ További méretekkel, felületkezelésekkel kapcsolatban forduljon hozzánk bizalommal!