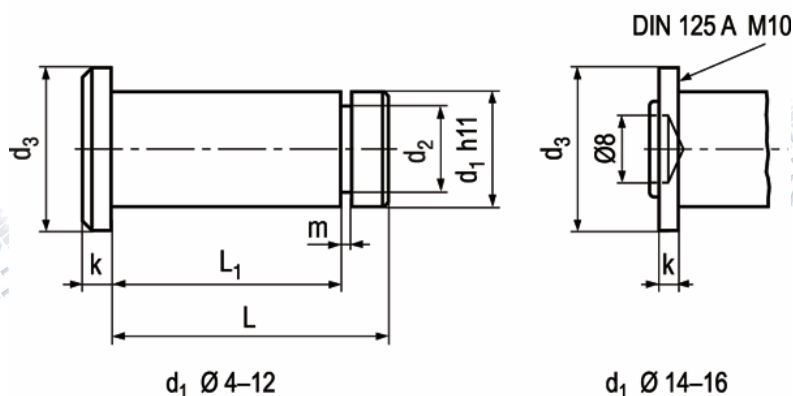


Csapok tengelybiztosításhoz

Bolzen für Wellensicherung

Clevis pins for shaft

Szabványszám / Standard	<b>MET 7393</b>
Anyagminőség / Quality	<b>ST</b>
Felületkezelés / Surface	<b>kék-horganyzott / zinc plated (blue)</b>



( $d_1 \times L \times L_1$ ) h11	4x10x8	5x12,5x10	6x15x12	8x19,5x16
d2 h11	3,2	4	5	6
d3 h14	6	8	9	12
(k)	1,5	1,5	2,5	2,5
m	0,64	0,74	0,74	0,94
<b>Hozzá tartozó biztosító</b>	<b>4</b>	<b>5</b>	<b>6</b>	<b>8</b>

( $d_1 \times L \times L_1$ ) h11	10x24,5x20	12x29x24	14x32,5x27	16x38x32
d2 h11	8	9	10	12
d3 h14	14	17	18	20
(k)	3,5	3	3,5	3,5
m	1,05	1,15	1,25	1,35
<b>Hozzá tartozó biztosító</b>	<b>10</b>	<b>12</b>	<b>14</b>	<b>16</b>

→ További méretekkel, felületkezelésekkel kapcsolatban forduljon hozzánk bizalommal!