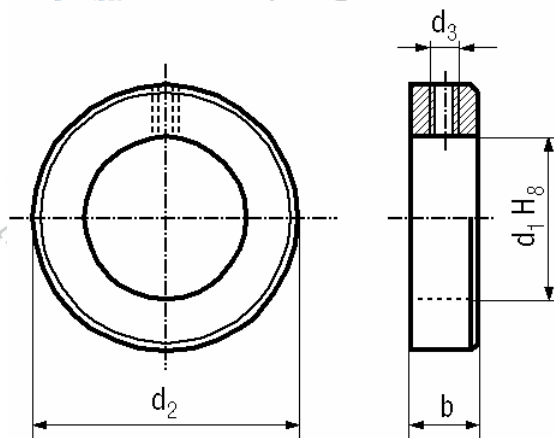


Állító gyűrű
könnyű kivitel

Stellringe
leichte Reihe

Adjusting rings
light range (shafting collars)

Szabványszám / Standard	DIN705A
Anyagminőség / Quality	ST/1.4305
Felületkezelés / Surface	natúr / plain kék-horganyzott / zinc plated (blue)



d1 H8	2	2,5	3	4	5	6	8	10	12	14
d2 h13	6	7	7	8	10	12	16	20	22	25
d3	M2	M2	M2	M2,5	M3	M4	M4	M5	M6	M6
b	3,5	4	5	5	6	8	8	10	12	12

d1 H8	15	16	18	20	22	25	28	30	35	40
d2 h13	25	28	32	32	36	40	45	45	56	63
d3	M6	M6	M6	M6	M6	M8	M8	M8	M8	M10
b	12	12	14	14	14	16	16	16	16	18

d1 H8	45	50	56	60	63	70	80	90	100
d2 h13	70	80	80	90	90	100	110	125	140
d3	M10	M10	M10	M10	M10	M10	M12	M12	M12
b	18	18	18	20	20	20	22	22	25

→ További méretekkel, felületkezelésekkel kapcsolatban forduljon hozzánk bizalommal!