

Rögzítő gyűrűk

egyszerű kivitel, kétrészes, hengeres fejú
belsőkulcsnyílású csavarral

Klemmringe

leichte Reihe, zweiteilig, mit Zylinderschrauben
mit Innensechskant

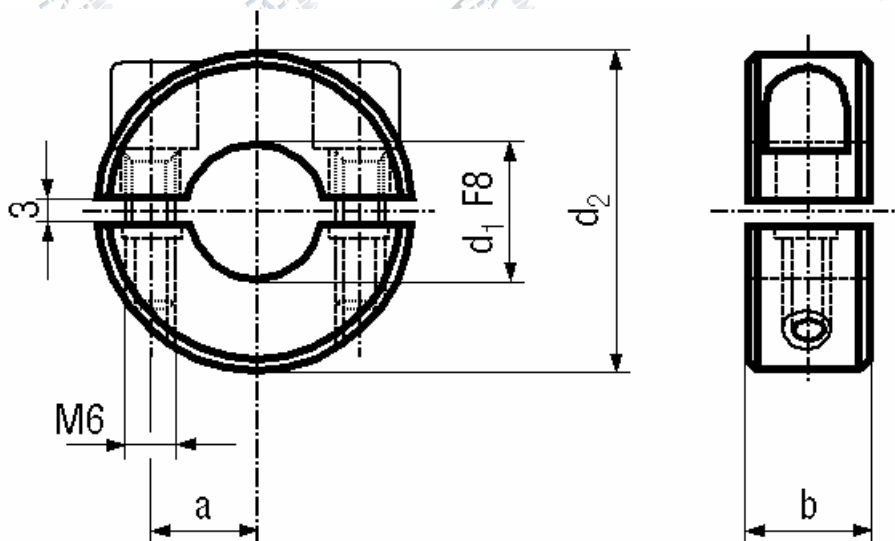
Clamping rings

light range, two pieces, socket head included

Szabványszám / Standard **MET 5208**

Anyagminőség / Quality **ST**

Felületkezelés / Surface **natúr / plain**



d1 F8	16	18	20	25	30
d2	38	40	42	45	50
a	12,5	13,5	14,5	17	19,5
b	15	15	15	15	15
Hozzá tartozó csavar DIN 912	M6x18	M6x20	M6x20	M6x20	M6x20

d1 F8	35	40	45	50
d2	55	62	68	75
a	22	25	27	30
b	16	18	18	18
Hozzá tartozó csavar DIN 912	M6x20	M6x25	M6x25	M6x30

→ További méretekkel, felületkezelésekkel kapcsolatban forduljon hozzánk bizalommal!