

**Nagyteljesítményű csuklófejek**  
beépített siklóaggal, belső menettel

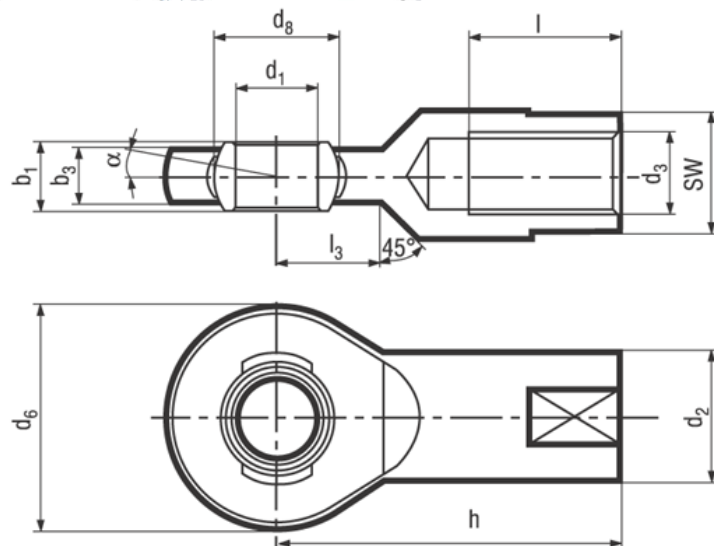
**Hochleistungs-Gelenkköpfe**  
mit integriertem Gleitlager, Innengewinde

**Articulated joints**  
with plain bearings internal threaded, low type

Szabványszám / Standard **MET 491 / MET 204**

Anyagminőség / Quality **ST**

Felületkezelés / Surface **kék-horganyzott/zinc plated (blue)**



		<b>6</b>	<b>8</b>	<b>10</b>	<b>12</b>	<b>15</b>	<b>17</b>
<b>d1</b>							
<b>Tol. um</b>		-0,2	-0,2	-0,2	-0,27273	-0,27273	-0,27273
<b>d2</b>		10	13	16	19	22	25
<b>d3</b>		M6	M8	M10	M12	M14	M16
<b>d6</b>		20	23	28	32	38	44
<b>d8</b>		10	13	16	18	22	25
<b>b1</b>		6	8	9	10	12	14
<b>b3</b>		<b>4</b>	<b>5</b>	<b>6</b>	<b>7</b>	9	10
<b>h</b>		30	36	43	50	61	67
<b>l</b>		12	16	20	22	25	28
<b>l3</b>		11	12	13	15	18	20
<b>Alpha ř</b>		6,5	8	6	5	4,5	5,5
<b>SW</b>		9	11	14	17	19	22
<b>terhelés N</b>	<b>dynam.</b>	3920	6375	9415	12355	19415	24515
<b>terhelés N</b>	<b>statisk</b>	9805	15935	23535	30890	48545	61290

**Hagyományos és speciális kötőelemek nagykereskedelmi szállítója**

d1		20	25	30	35	40	50
Tol. um		-0,23077	-0,23077	-0,23077	-0,2	-0,2	-0,2
d2		28	35	42	48	58	70
d3		M20x1,5	M24x2	M30x2	M36x3	M42x3	M52x3
d6		51	62	70	82	92	112
d8		29	35,5	40,7	47	53	66
b1		16	20	22	25	28	35
b3		12	16	18	20	22	28
h		77	94	110	125	145	195
l		33	42	51	61	71	89
l3		23	30	32	38	42	60
Alpha ř		4,5	3,5	3	3,5	3,5	3
SW		24	30	36	41	50	60
terhelés N	dynam.	34125	55700	71880	92180	114345	181255
terhelés N	statik	85320	139255	179705	230455	285865	453065

→ További méretekkel, felületkezelésekkel kapcsolatban forduljon hozzánk bizalommal!