

Nagyteljesítményű csuklófejek
beépített hordós aggyal, belső menettel

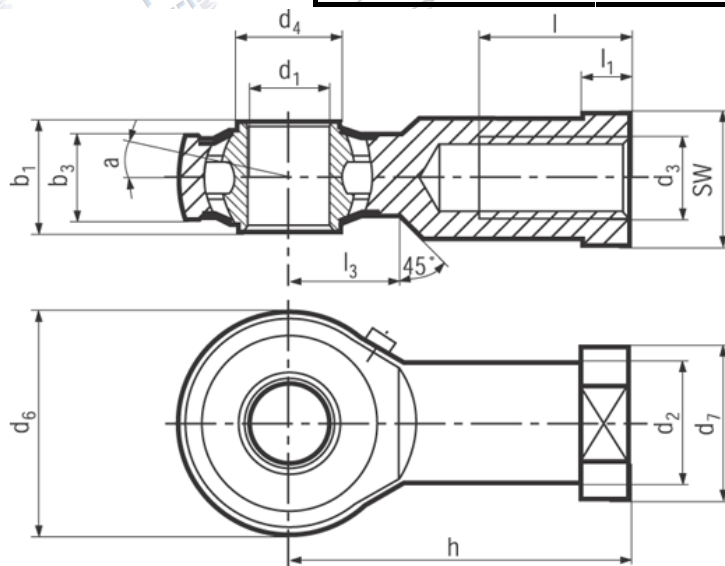
Hochleistungs-Gelenkköpfe
mit integrierter Tonnenlagerung, Innengewinde

Articulated joints
with integrated roller bearing internal thread

Szabványszám / Standard **MET 329 / MET 352**

Anyagminőség / Quality **ST**

Felületkezelés / Surface **kék-horganyzott/zinc plated (blue)**



d1 H7		16	20	25	30
d2		22	27,5	30	40
d3		M16	M20x1,5	M24x2	M30x2
d4		19	24,5	29,5	34,5
d6		42	50	64	70
d7		27	34	35	50
b1		21	25	31	37
b3		15	18	22	25
h		64	77	94	110
l		28	33	42	51
alpha		7	7	5	7,5
SW		22	30	30	41
Forg. Nyom. n max.		975	825	600	450
Terhelés N	dynam.	13300	17000	24900	32500
Terhelés N	statik.	8900	11700	18500	24850

→ További méretekkel, felületkezelésekkel kapcsolatban forduljon hozzánk bizalommal!