

Nagyteljesítményű csuklófejek
beépített ingagolyó aggyal, külső menettel

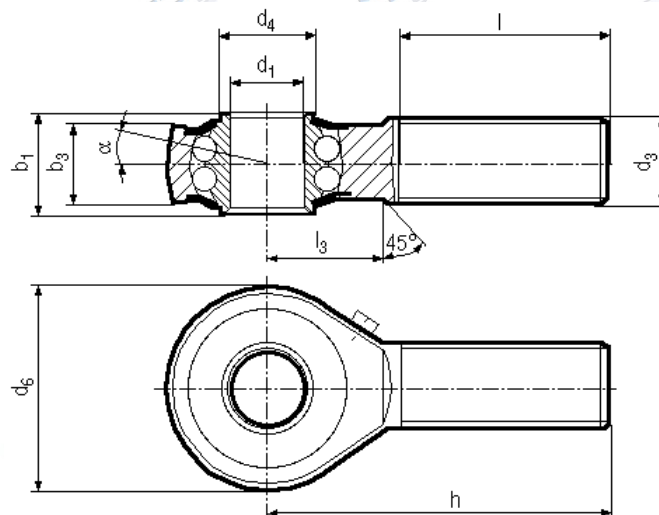
Hochleistungs-Gelenkköpfe
mit intergrierter Pandelkugellagerung,
Aussengewinde

Articulated joints
with self-aligning ball bearing external thread,
high type

Szabványszám / Standard **MET 205 / MET 230**

Anyagminőség / Quality **ST**

Felületkezelés / Surface **kék-horganyzott/zinc plated (blue)**



d1 H7		6	8	10	12	14
d3		M6	M8	M10	M12	M14
d4		9	10,5	12	14,5	17
d6		20	24	28	32	36
b1		9	12	14	16	19
b3		6,75	9	10,5	12	13,5
h		36	42	48	54	60
l		22	25	29	33	36
l3		12	15	15	19	20
Alpha		8	8,5	8	7,5	6
Forg.nyom. n max.		1350	1300	1225	1125	1025
terhelés N	dynam.	2750	4000	4450	4950	5600
terhelés N	statik	650	1000	1450	1800	2000

Hagyományos és speciális kötőelemek nagykereskedelmi szállítója

d1 H7		16	18	20	25	30
d3		M16	M18x1,5	M20x1,5	M24x2	M30x2
d4		19	21,5	24,5	29,5	34,5
d6		42	46	50	64	70
b1		21	23	25	31	37
b3		15	16,5	18	22	25
h		66	72	78	94	110
l		40	44	47	57	66
l3		22	25	28	30	35
Alpha ř		8	8,5	7	5	7,5
Forg.Nyom. n max.		975	900	825	600	450
Terhelés N	dynam.	6250	7100	7900	11030	14150
Terhelés N	statik	2350	2900	3450	5680	7450

→ További méretekkel, felületkezelésekkel kapcsolatban forduljon hozzánk bizalommal!