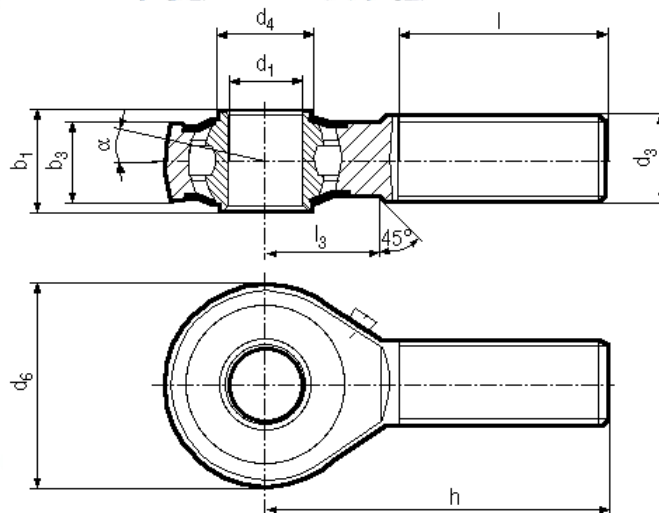


Nagyteljesítményű csuklófejek
beépített hordós aggyal, külső menettel

Hochleistungs-Gelenkköpfe
mit intergrierter Tonnenlagerung,
Aussengewinde

Articulated joints
with integrated roller bearing external thread

Szabványszám / Standard	MET 304 / MET 327
Anyagminőség / Quality	ST
Felületkezelés / Surface	kék-horganyzott/zinc plated (blue)



		12	16	20	25	30
d1 H7						
d3		M12	M16	M20x1,5	M24x2	M30x2
d4		14,5	19	24,5	29,5	34,5
d6		32	42	50	64	70
b1		16	21	25	31	37
b3		12	15	18	22	25
h		54	66	78	94	110
l		33	40	47	57	66
l3		19	22	28	30	35
alpha		7,5	7	7	5	7,5
Forg. Nyom. n max.		1125	975	825	600	450
Terhelés N	dynam.	10250	13300	17000	24900	32500
Terhelés N	statik.	6600	8900	11700	18500	24850

→ További méretekkel, felületkezelésekkel kapcsolatban forduljon hozzánk bizalommal!