

Nagyteljesítményű csuklófejek
beépített síklóaggal, külső menettel

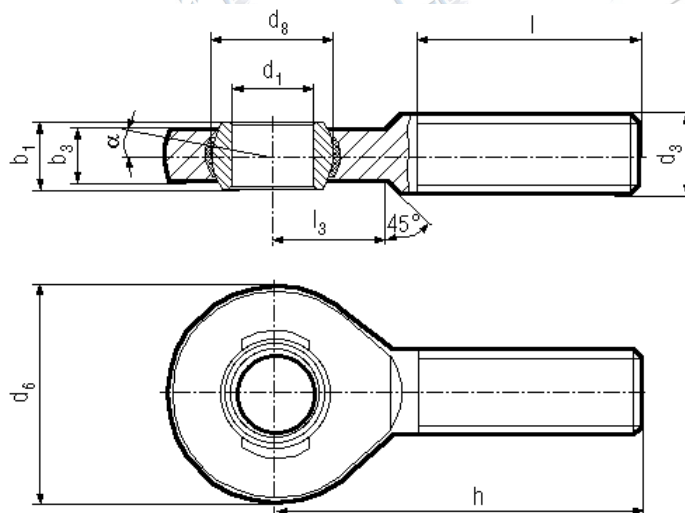
Hochleistungs-Gelenkköpfe
mit intergriertem Gleitlager, Aussengewinde

Articulated joints
with plain bearing external threaded, low type

Szabványszám / Standard **MET 492 / MET 159**

Anyagminőség / Quality **ST**

Felületkezelés / Surface **kék-horganyzott/zinc-plated (blue)**



d1		6	8	10	12	15	17
Tol. um		-0,2	-0,2	-0,2	-0,27273	-0,27273	-0,27273
d2		10	13	16	19	22	25
d3		M6	M8	M10	M12	M14	M16
d6		20	23	28	32	38	44
d8		10	13	16	18	22	25
b1		6	8	9	10	12	14
b3		4	5	6	7	9	10
h		30	36	43	50	61	67
l		12	16	20	22	25	28
l3		11	12	13	15	18	20
Alpha ř		6,5	8	6	5	4,5	5,5
SW		9	11	14	17	19	22
terhelés N	dynam.	3920	6375	9415	12355	19415	24515
terhelés N	statisch h	9805	15935	23535	30890	48545	61290

Hagyományos és speciális kötőelemek nagykereskedelmi szállítója

d1		20	25	30	35	40	50
Tol. um		-0,23077	-0,23077	-0,23077	-0,2	-0,2	-0,2
d2		28	35	42	48	58	70
d3		M20x1,5	M24x2	M30x2	M36x3	M42x3	M52x3
d6		51	62	70	82	92	112
d8		29	35,5	40,7	47	53	66
b1		16	20	22	25	28	35
b3		12	16	18	20	22	28
h		77	94	110	125	145	195
l		33	42	51	61	71	89
l3		23	30	32	38	42	60
Alpha ř		4,5	3,5	3	3,5	3,5	3
SW		24	30	36	41	50	60
terhelés N	dynam.	34125	55700	71880	92180	114345	181255
terhelés N	statisch	85320	139255	179705	230455	285865	453065

→ További méretekkel, felületkezelésekkel kapcsolatban forduljon hozzánk bizalommal!