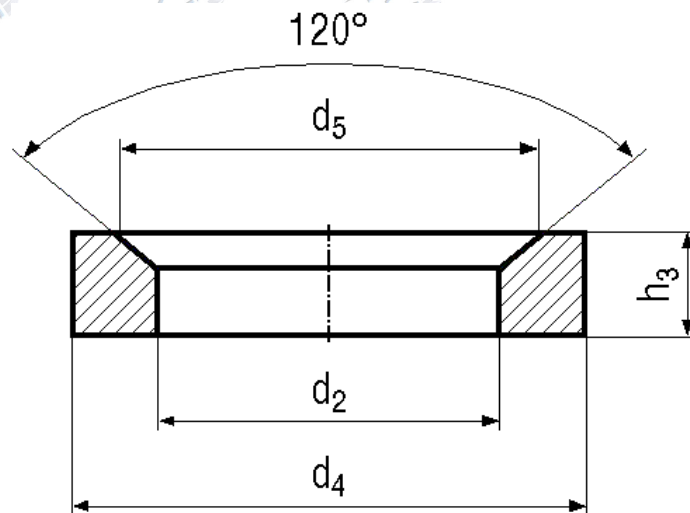


Lencses alátét

Kegelfannen

Conical washers

Szabványszám / Standard	DIN 6319D
Anyagminőség / Quality	ST
Felületkezelés / Surface	natúr / plain kék-horganyzott/zinc plated (blue)



	M6	M8	M10	M12	M16
d2	7,1	9,6	12	14,2	19
d4	12	17	21	24	30
d5	11	11,5	18,5	20	26
h3	2,8	3,5	4,2	5	6,2

→ További méretekkel, felületkezelésekkel kapcsolatban forduljon hozzánk bizalommal!