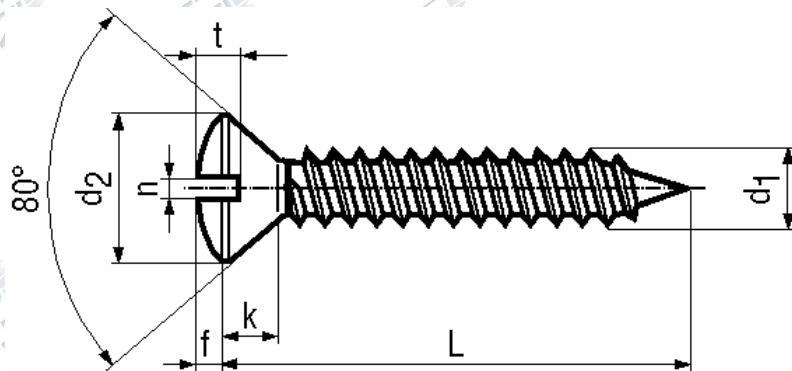


**Lencsefejű lemezcavar**  
horonnyal és hegyes véggel

**Linsenk-Blechsrauben**  
mit Schlitz

**Raised countersunk head tapping screws**  
slotted

Szabványszám / Standard	<b>DIN7973C</b> ISO 1483 / UNI 6953 MSZ 2494
Anyagminőség / Quality	<b>ST</b>
Felületkezelés / Surface	<b>kék-horganyzott / zinc plated (blue)</b>



	ST 2,9	ST 3,5	ST (3,9)	ST 4,2
<b>d2</b>	5,5	6,8	7,5	8,1
<b>(f)</b>	0,9	1,2	1,3	1,4
<b>(k)</b>	1,7	2,1	2,3	2,5
<b>n</b>	0,8	1	1	1,2
<b>t min.</b>	1,25	1,55	1,7	1,85

→ További méretekkel, felületkezelésekkel kapcsolatban forduljon hozzánk bizalommal!