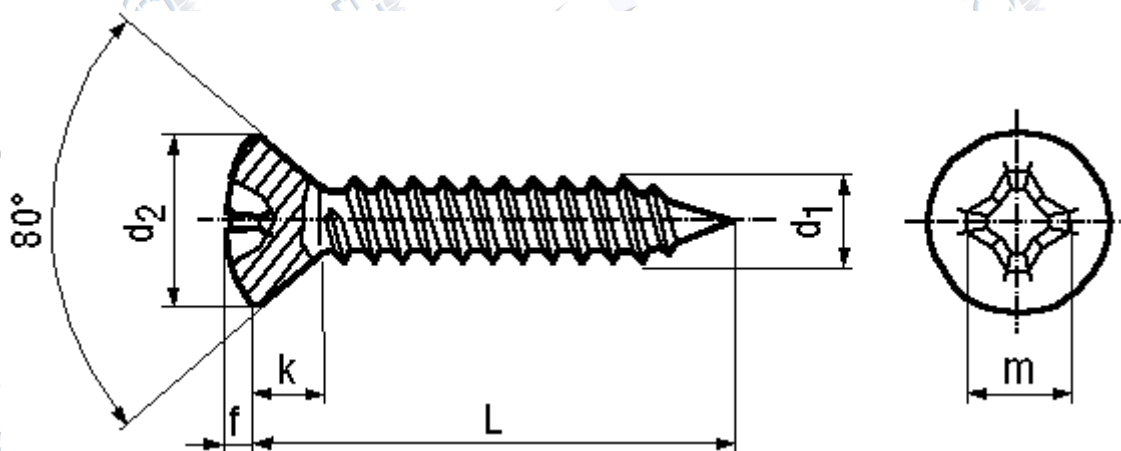


Süllyesztett lencsefejú lemezcsavar
H forma Phillips keresztoronnyal, és hegyes véggel C forma

Linsensenk-Blechschaube mit Kreuzschlitz
Phillips Form H, und Spitze Form C

Phillips cross recessed oval head tapping screws
with gimlet point

Szabványszám / Standard	DIN 7983C ISO 7051 / UNI 6956 MSZ 10103
Anyagminőség / Quality	ST / A2
Felületkezelés / Surface	kék-horganyzott / zinc plated (blue)



d1	ST 2,2	ST 2,9	ST 3,5	ST (3,9)	ST 4,2
d2 max.	4,3	5,5	6,8	7,5	8,1
(f)	0,7	0,9	1,2	1,3	1,4
(k)	1,3	1,7	2,1	2,3	2,5
Kereszthorony méret	1	1	2	2	2
(m)	2,8	3,4	4,6	4,7	4,9

d1	ST 4,8	ST 5,5
d2 max.	9,5	10,8
(f)	1,5	1,7
(k)	3	3,4
Kereszthorony méret	2	3
(m)	5,4	7

→ További méretekkel, felületkezelésekkel kapcsolatban forduljon hozzánk bizalommal!