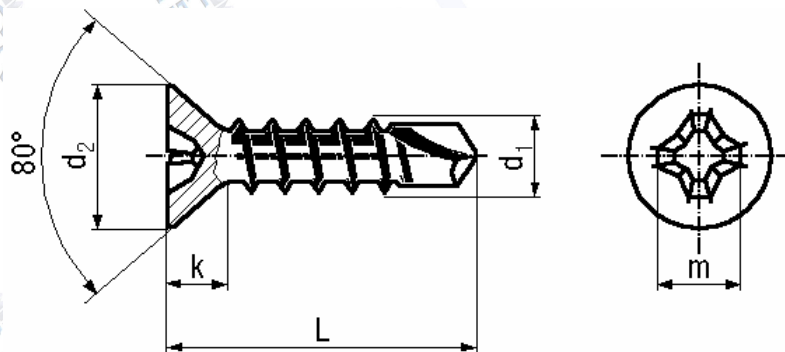


Süllyesztett fejű önfúró lemezcsavar
kereszthorronnyal

Senkkopf- Bohrschrauben
mit Kreuzschlitz und Blehschraubengewinde

Self-drilling tapping screws
with cross recessed countersunk head

| | |
|--------------------------|---|
| Szabványszám / Standard | DIN 7504P ISO 15482 / UNI 8119 |
| Anyagminőség / Quality | ST / A2 |
| Felületkezelés / Surface | kék-horganyzott / zinc plated (blue) |



| d1 | ST 2,9 | ST 3,5 | ST (3,9) | ST 4,2 | ST 4,8 | ST 5,5 |
|----------------|---------|----------|----------|--------|----------|-----------|
| d2 | 5,5 | 6,8 | 7,5 | 8,1 | 9,5 | 10,8 |
| k max. | 1,7 | 2,1 | 2,3 | 2,5 | 3 | 3,4 |
| kulcsnyílás | 1 | 2 | 2 | 2 | 2 | 3 |
| (m) | 3 | 4,2 | 4,6 | 4,7 | 5,1 | 6,8 |
| lemezvastagság | 0,7-1,9 | 0,7-2,25 | 0,7-2,4 | 1,75-3 | 1,75-4,4 | 1,75-5,25 |

→ További méretekkel, felületkezelésekkel kapcsolatban forduljon hozzánk bizalommal!