

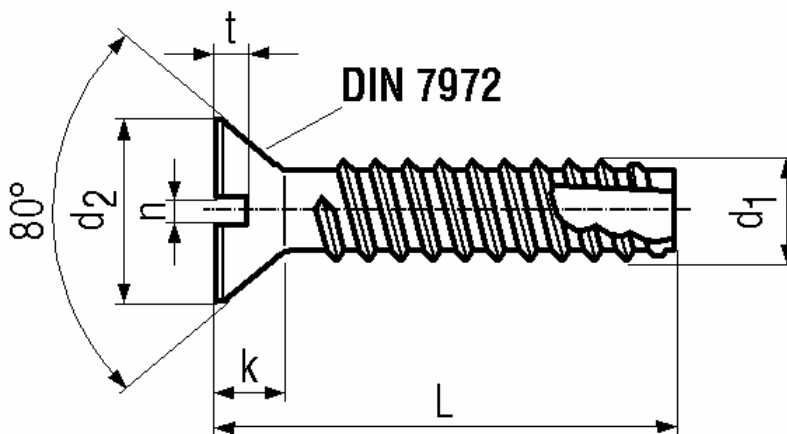
**Süllyeszett fejű menetmetsző csavar
1-es típus**

fémmenettel és horonnyal

Senkkopf-Schneidschrauben Typ 1
mit Blehschraubengewinde und Schlitz
einsatzgehärtet

**Slotted flat head thread cutting screws
type 1**
case-hardened

Szabványszám / Standard	MET 1016
Anyagminőség / Quality	ST
Felületkezelés / Surface	kék-horganyzott / zinc plated (blue)



d1	ST 2,2	ST 2,9	ST 3,5	ST 3,9	ST 4,2
d2 max.	4,3	5,5	6,8	7,5	8,1
(k)	1,3	1,7	2,1	2,3	2,5
n	0,6	0,8	1	1	1,2
t min.	0,4	0,5	0,6	0,7	0,75
Loch-ø	1,8	2,5	3	3,5	3,8

→ További méretekkel, felületkezelésekkel kapcsolatban forduljon hozzánk bizalommal!