

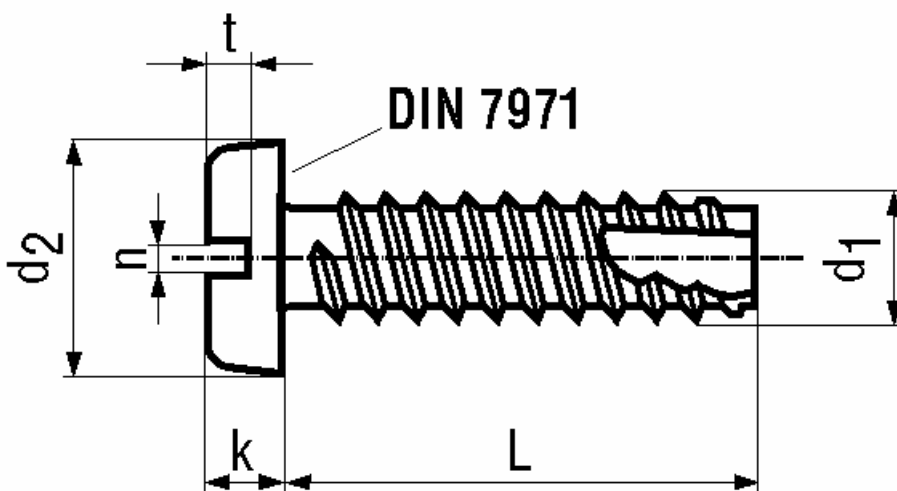
**Hengeres fejű menetmetsző csavar
1-es típus**

fémmenettel és horonnyal

Zylinder-Schneidschrauben Typ 1
mit Blehschraubengewinde und Schlitz
einsatzgehärtet

Slotted pan head thread cutting screws
type 1 case-hardened

Szabványszám / Standard	MET 1014
Anyagminőség / Quality	ST
Felületkezelés / Surface	kék-horganyzott / zinc plated (blue)



d1	ST 2,2	ST 2,9	ST 3,5	ST 3,9	ST 4,2
d2 max.	4,2	5,6	6,9	7,5	8,2
k max.	1,35	1,75	2,1	2,25	2,45
n	0,6	0,8	1	1	1,2
t min.	0,55	0,75	0,95	1,05	1,15
Loch-ø	1,8	2,5	3	3,5	3,8

d1	ST 4,8	ST 5,5
d2 max.	9,5	10,8
k max.	2,8	3,2
n	1,2	1,6
t min.	1,35	1,55
Loch-ø	4,3	5

→ További méretekkel, felületkezelésekkel kapcsolatban forduljon hozzánk bizalommal!