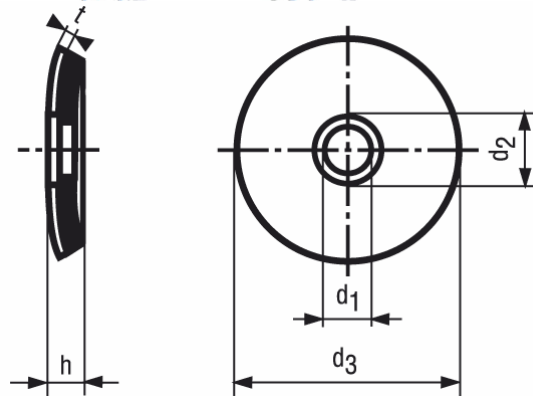


Tömítőgyűrűk
Homlokzatsavarokhoz

Dichtscheiben
zu Fassadenschrauben

Sealing washer
for building screws

| | |
|--------------------------|----------------------|
| Szabványszám / Standard | MET 6029 |
| Anyagminőség / Quality | A2 |
| Felületkezelés / Surface | natúr / plain |



| 19 | d2-ø | 22 | 29 |
|-----|------|-----|-----|
| 5,1 | d1 | 5,1 | 5,1 |
| 7 | d3 | 7 | 7 |
| 3,7 | h | 5,3 | 5,6 |
| 1 | t | 1 | 1 |

→ További méretekkel, felületkezelésekkel kapcsolatban forduljon hozzánk bizalommal!