

### Süllyesztett fejű faforgácslap csavarok

Tövigmenetes, fejfurattal  
Pozidriv keresztoronnyal Z forma

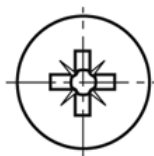
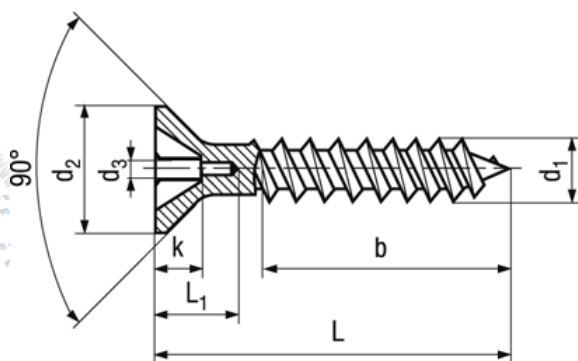
### Senk-Spanplattenschrauben

Mit Vollgevinde, Kopfbohrung  
Kreuzschlitz Pozidriv Form Z

### Pozidriv cross recessed countersunk headchipboard screws

standard threaded, with head boring case-hardened

Szabványszám / Standard	<b>MET 1455</b>
Anyagminőség / Quality	<b>ST</b>
Felületkezelés / Surface	<b>kék-horganyzott / zinc plated (blue)</b>



<b>d1</b>	<b>4,5</b>	<b>5</b>	<b>6</b>
<b>d2</b>	<b>8,8</b>	<b>9,7</b>	<b>11,6</b>
<b>d3</b>	<b>2,5</b>	<b>2,5</b>	<b>2,5</b>
<b>k max.</b>	<b>2,7</b>	<b>2,9</b>	<b>3,4</b>
<b>Kereszthorony</b>	<b>2</b>	<b>2</b>	<b>3</b>
<b>L1</b>	<b>6</b>	<b>6</b>	<b>6</b>

→ További méretekkel, felületkezelésekkel kapcsolatban forduljon hozzánk bizalommal!