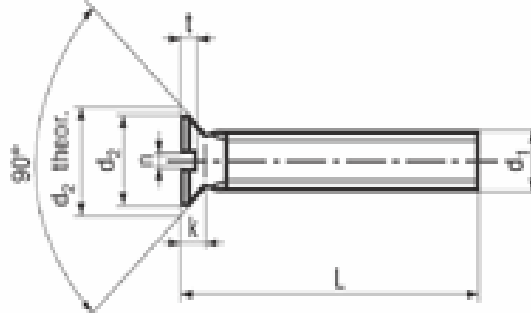


Süllyesztett fejű csavar
kis fejjel horonnyal

Senkschrauben
mit kleinem Kopf mit Schlitz

Slotted flat head machine screws
small head

Szabványszám / Standard	MET 373
Anyagminőség / Quality	4.8 / A2
Felületkezelés / Surface	kék-horganyzott / zinc plated (blue)



d1	M3	M4	M5	M6
d2	4,5	6	8	10
k max	0,95	1,2	1,8	2,3
n min.	0,66	0,86	1,06	1,26
t min.	0,5	0,6	0,8	1

→További méretekkel, felületkezelésekkel kapcsolatban forduljon hozzánk bizalommal!