

Süllyesztett fejű belsőkulcsnyílású csavar
Torx kulcsnyílással

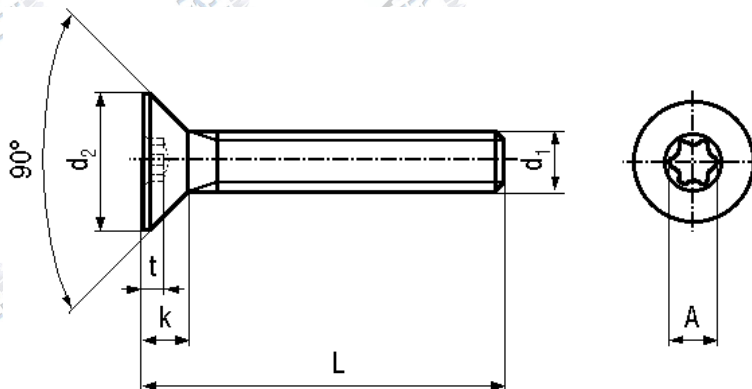
Senkschraube mit Innensechsrund

Hexalobular socket countersunk head screws

Szabványszám / Standard **ISO 14581**

Anyagminőség / Quality **8.8 / A2 / A4**

Felületkezelés / Surface **kék-horganyzott / zinc plated (blue)**



d1	M2	M2,5	M3	M4	M5	M6	M8
d2 max.	3,8	4,7	5,5	8,4	9,3	11,3	15,8
k max.	1,2	1,5	1,65	2,7	2,7	3,3	4,65
TX No.	X 6	X 8	X 10	X 20	X 25	X 30	X 45
t max.	0,64	0,79	0,83	1,53	1,51	1,78	2,54
A	1,75	2,4	2,8	3,95	4,5	5,6	7,95

→ További méretekkel, felületkezelésekkel kapcsolatban forduljon hozzánk bizalommal!