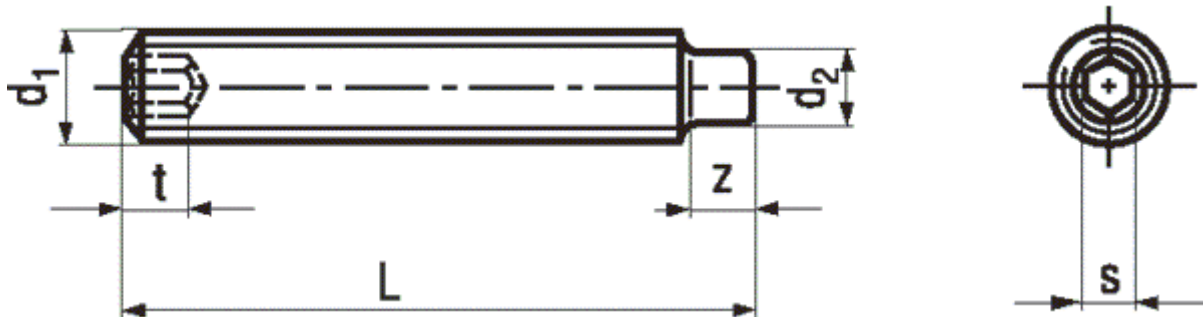


**Belsőkulcsnyílású hernyócsavar csappal**

**Gewindestifte mit Innensechskant und Zapfen**

**Hexagon socket set screws with full dog point**

<b>Szabványszám / Standard</b>	<b>DIN 915</b> ISO 4028 / UNI 5925 / MSZ 2429 DIN EN ISO 4028
<b>Anyagminőség / Quality</b>	<b>45H / A2 / A4</b>
<b>Felületkezelés / Surface</b>	<b>natúr / plain</b> <b>kék-horganyzott / zinc plated (blue)</b>



d1	M3		M4		M5		M6	
d2 max.	2		2,5		3,5		4	
s	1,5		2		2,5		3	
	L<5	L>=5	L<6	L>=6	L<6	L>=6	L<8	L>=8
z	0,75-1	1,5-1,75	1-1,25	2-2,25	1,25-1,5	2,5-2,75	1,5-1,75	3-3,25
t min.	1,2	2	1,5	2,5	2	3	2	3,5

d1	M8		M10		M12		M16	
d2 max.	5,5		7		8,5		12	
s	4		5		6		8	
	L<10	L>=10	L<12	L>=12	L<16	L>=16	L<20	L>=20
z	2-2,25	4-4,3	2,5-2,75	5-5,3	3-3,25	6-6,3	4-4,3	8-8,36
t min.	3	5	4	6	4,8	8	6,4	10

d1	M20		M24	
d2 max.	15		18	
s	10		12	
	L<25	L>=25	L<30	L>=30
z	5-5,3	10-10,36	6-6,3	12-12,43
t min.	8	12	10	15

→ További méretekkel, felületkezelésekkel kapcsolatban forduljon hozzánk bizalommal!