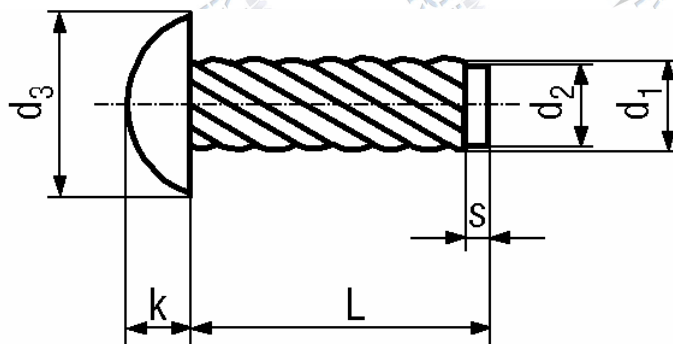


**Kalapács csavarok U típus**  
félgömbfejű

**Hammerschrauben Typ U**  
Halbrundkopf

**Hammer drive screws type U**  
round head case-hardened

Szabványszám / Standard	<b>MET 896</b> UNI 7346
Anyagminőség / Quality	<b>ST / A2</b>
Felületkezelés / Surface	<b>nikkelezett / nickel plated</b>



<b>d1</b>	<b>1,47</b>	<b>1,85</b>	<b>2,49</b>	<b>2,89</b>	<b>3,5</b>
<b>furat</b>	1,3	1,7	2,2	2,65	3,05
<b>d2</b>	1,18-1,24	1,52-1,6	2,03-2,11	2,34-2,44	2,84-2,95
<b>d3</b>	2,29-2,51	3-3,23	3,71-4,11	4,9-5,36	6,1-6,6
<b>k</b>	0,66-0,86	1,04-1,24	1,5-1,75	1,91-2,18	2,31-2,62
<b>s</b>	1,19	1,19	1,19	1,19-1,59	1,19-1,59

<b>d1</b>	<b>3,86</b>	<b>4,16</b>	<b>4,55</b>	<b>5,31</b>
<b>furat</b>	3,45	3,65	4,1	4,85
<b>d2</b>	3,1-3,2	3,35-3,45	3,71-3,81	4,39-4,5
<b>d3</b>	6,71-7,24	7,29-7,85	8,48-9,12	9,7-10,36
<b>k</b>	2,61-2,82	2,72-3,05	3,12-3,48	3,53-3,89
<b>s</b>	1,19-1,59	1,59-1,98	1,59-1,98	1,59-1,98

→ További méretekkel, felületkezelésekkel kapcsolatban forduljon hozzánk bizalommal!