

### Lencse fejű lemezcsavar

Pozidriv keresztoronnyal Z forma és hegygel  
C forma

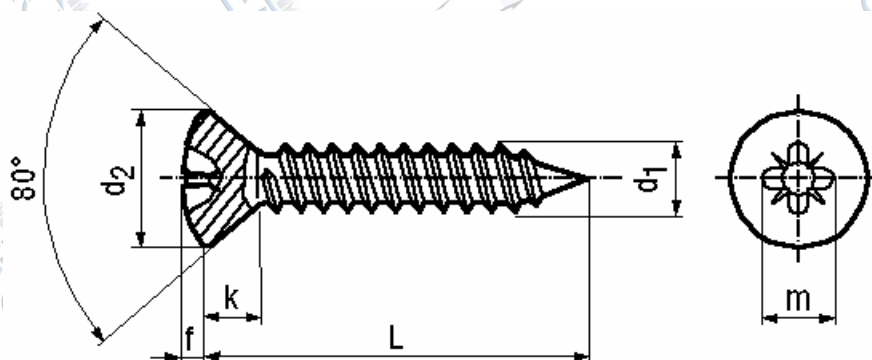
### Linsensenk-Blechsrauben

mit Kreuzschlitz Pozidriv Form Z und Spitze  
Form C einsatzgehärtet

### Phillips cross recessed oval head tapping screws

with gimlet point case-hardened

Szabványszám / Standard	<b>DIN7983C</b> ISO 7051 / UNI 6956 MSZ 10103
Anyagminőség / Quality	<b>ST / A4</b>
Felületkezelés / Surface	<b>kék-horganyzott / zinc plated (blue)</b>



d1	ST 2,2	ST 2,9	ST 3,5	ST (3,9)	ST 4,2	ST 4,8
d2 max.	4,3	5,5	6,8	7,5	8,1	9,5
(f)	0,7	0,9	1,2	1,3	1,4	1,5
(k)	1,3	1,7	2,1	2,3	2,5	3
Kereszthorony méret	1	1	2	2	2	2
(m)	2,4	3,1	4,3	4,4	4,6	5,1

→ További méretekkel, felületkezelésekkel kapcsolatban forduljon hozzánk bizalommal!