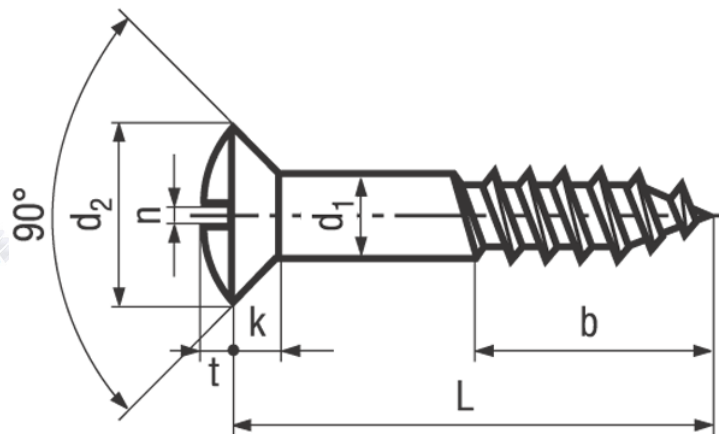


Süllyesztett-lencse fejű facsavar horonnyal

Linsensenkholzschrauben mit Schlitz

Slotted raised countersunk head wood screws

Szabványszám / Standard	DIN 95 MSZ 2328 / UNI 703
Anyagminőség / Quality	ST/ A2 / A4 / MS
Felületkezelés / Surface	natúr / plain kék-horganyzott / zinc plated (blue) sárga-horganyzott / zinc plated (yellow) nikkelezett / nickel plated



d1	3	3,5	4	4,5	5	6
d2	5,6	6,5	7,5	8,3	9,2	11
k max.	1,65	1,93	2,2	2,35	2,5	3
n	0,8	0,8	1	1	1,2	1,6
t min.	1,2	1,4	1,6	1,8	2	2,4

További méretekkel, felületkezelésekkel kapcsolatban forduljon hozzánk bizalommal!