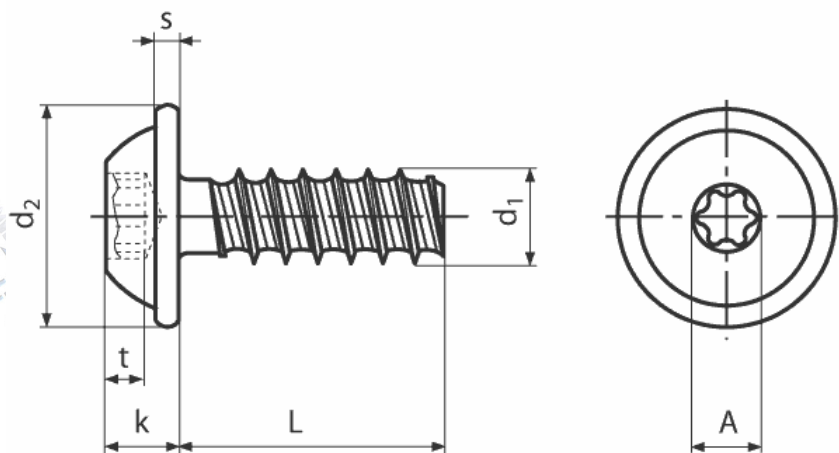


Domború fejű DELTA PT® csavar
Rápréselt alátéttel és Torx plus® / Autosert®
kulcsnyílással

DELTA PT®-Schrauben Linsenkopf
mit angepresster Scheibe, mit Innensechsrund
Torx plus® / Autosert® vergütet

DELTA PT®-oval head screws
with pressed-on disc, with Torx plus® /
Autosert® heat treated

Szabványszám / Standard	MET 20040
Anyagminőség / Quality	ST / A2
Felületkezelés / Surface	kék-horganyzott / zinc plated (blue)



Átm-Ø	K22	K25	K30	K40	K50	K60
d1	2,2	2,5	3	4	5	6
d2	5	5,5	6,5	9	11	13,5
k	1,6	1,9	2,3	3,1	3,5	4,2
s	0,6	0,7	0,8	1	1,2	1,4
Torx plus®	6 IP	8 IP	10 IP	20 IP	25 IP	30 IP
A~	1,75	2,4	2,8	3,95	4,5	5,6
t min.	0,65	0,8	1	1,4	1,5	1,9
t max.	0,85	1	1,3	1,8	1,9	2,4

→ További méretekkel, felületkezelésekkel kapcsolatban forduljon hozzánk bizalommal!